

# MMT・TLVステーション

# 1708A

**4K 8K**  
**BS・CS110**

## 概要

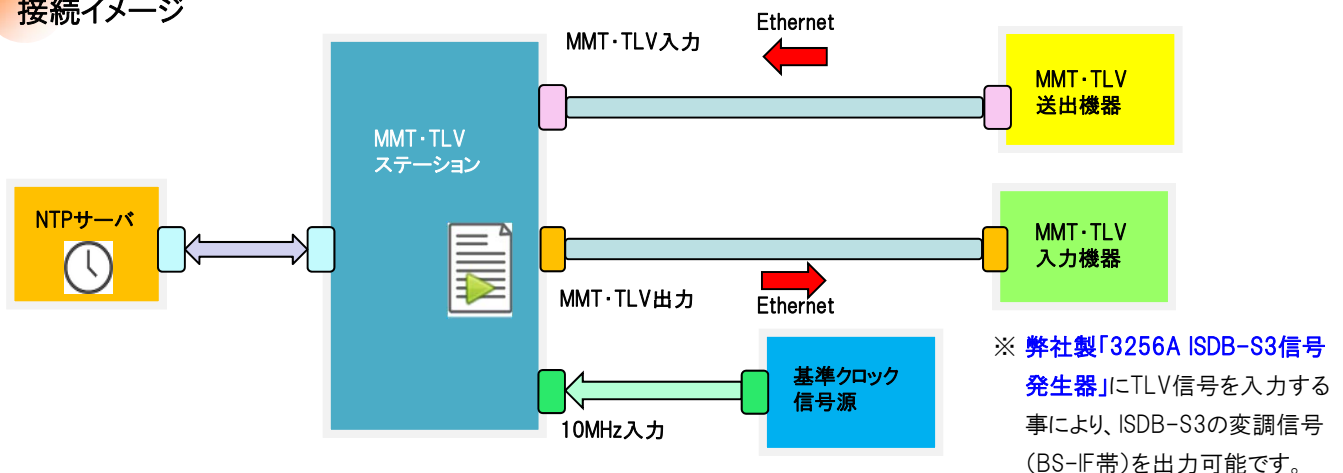
本装置は、MMT・TLVストリームを記録/再生することが可能な装置です。  
MMTストリームは、TLV(またはTMCC基本情報付 TLV信号 ※)フォーマットに変換し、再生することが可能です。  
MMT・TLV “アナライザ”、又は “アナライザ+モニタ” オプションを搭載する事により、ストリーム内容の表示や解析をリアルタイムで行うことが可能です。  
対応規格 : ARIB STD-B32 デジタル放送における映像符号化、音声符号化及び多重化方式  
: ARIB STD-B44 高度広帯域衛星デジタル放送の伝送方式(ISDB-S3)  
: ARIB STD-B60 デジタル放送におけるMMTIによるメディアトランスポート方式  
※ARIB TR-B39 高度広帯域衛星デジタル放送運用規定に対応予定



## 特長

- ・ **記録した時のタイムスタンプに従い**、MMT・TLVストリームの再生が可能  
(※ファイル形式 : pcap, pcapng)。
- ・ 時間情報に関連するパケットのタイムスタンプ(NTP、MMTPパケット 配信タイムスタンプ、MPUタイムスタンプ記述子)を **リスタンプしながら再生** することも可能。
- ・ **外部10MHz信号に同期したレートで**、MMT・TLVストリームを送出可能。
- ・ Ethernetポートより入力されるIPパケットを **パケットロス無く記録/再生が可能**。
- ・ **外付けHDDへ直接記録/再生が可能**。
- ・ 各レイヤ(Ethernet/IP/UDP/TLV/IP/UDP/MMT)の **ビットレート表示が可能**。
- ・ **MMT・TLV “アナライザ” 機能 (オプション:1708A-S01)、又は “モニタ” 機能 (オプション:1708A-S02) を搭載可能**。  
※「S02 : MMT・TLV モニタ」オプションを搭載する場合、「S01 : MMT・TLV アナライザ」オプションとセットになります。  
「S02 : MMT・TLV モニタ」オプションのみの搭載は出来ません。
- ・ **優れたユーザインターフェース**  
筐体はWindows10を使用したPCを採用しており、**操作性及び視認性に優れたユーザーインターフェースを実現** (タッチパネルを採用)。

## 接続イメージ



## インタフェース

項目	内容
IP 入力	RJ-45 1系統、1000BASE-T
IP 出力	RJ-45 1系統、1000BASE-T
10MHz 入力	BNC-R 1系統、10MHz±1ppm、0dBm±3dB以内、50Ω
内蔵HDD容量	500GB
時刻同期(NTP)	RJ-45 1系統、100BASE-TX/10BASE-T (※LANインタフェースと共用)

## 仕様

### ●標準機能

項目	内容
パケットキャプチャ	キャプチャモード(マニュアル、時間指定(※1秒単位)) フィルタ設定(無し(全パケット記録)、フィルタ(IP宛先アドレス、UDP宛先ポート番号))
パケットプレイヤー	タイムスタンプ制御(無し(Replay)、リスタンプ(NTP、MMTP配信タイムスタンプ、MPUタイムスタンプ記述子)) MMTPパケット パケットシーケンス番号 シームレス再生 再生モード(ループ、シングル、マニュアル(※再生回数指定))
パケットモニタ	各レイヤ(Ethernet/IP/UDP/TLV/IP/UDP/MMT)のビットレート表示 TLV パケット種別ごとのビットレート表示(IPv4、IPv6、ヘッダ圧縮したIP、伝送制御信号、NULL) MMT パケット識別子ごとのビットレート表示(MPU、MMT-SI)
ジェネレータ	MMT→TLV変換機能(※1ストリーム) ・IP設定: IPバージョン、送信元アドレス、宛先アドレス ・UDP設定: 送信元ポート番号、宛先ポート番号 ・TLVストリーム設定: 相対ストリーム番号 ・TLV-SI 多重機能(TLV-NIT、AMT) ・NTPパケット 多重設定: IP 送信元/宛先 アドレス、UDP 送信元/宛先 ポート番号、オフセット時間(秒) TMCC基本情報付 TLV信号 生成機能(※TLV 多重ストリーム数: 1) ・IP設定: IPバージョン、送信元アドレス、宛先アドレス ・UDP設定: 送信元ポート番号、宛先ポート番号 ・TMCC基本情報: 相対ストリーム番号、変調方式、符号化率、割り当てスロット数
時刻同期	NTPサーバとの同期
外部同期	10MHzクロック入力による同期
ステータス	IP入力、IP出力、10MHz入力
その他	ファイル形式: pcapng、pcap IP入出力設定 <プロトコル> ・Ethernet設定: IP、NTP ・TLV設定: IP、NTP、SI、NULL <入出力> ・IP 宛先アドレス、UDP宛先ポート番号

### ●アナライザ機能 (オプション:1708A-S01)

項目	内容
全体	各レイヤ(Ethernet/IP/UDP/TLV/IP/UDP/MMT)のヘッダ情報表示 IPヘッダチェックサム、UDPヘッダチェックサム 解析ストリーム数: 1ストリーム(※IP 宛先アドレス、UDP 宛先ポート番号 指定により選択)
MMT	MMT-SI 送出周期の表示(現在値/最小値/最大値) MMT-SIのシンタックス表示(メッセージ、テーブル、記述子) MMTペイロードデータのダンプ表示(MPU(映像、音声、データ)) MMTパケットシーケンス番号の不連続監視 NTP ジッタ測定(最小値/最大値) 時間表示(NTP、MH-TOT、MPUタイムスタンプ記述子)
TLV	TLV-SI 送出周期の表示(現在値/最小値/最大値) TLV-SIのシンタックス表示(TLV-NIT、AMT)
TMCC基本情報付 TLV信号	TMCC基本情報の表示 伝送ストリームID、伝送モード(変調方式、符号化率、割り当てスロット数)

### ●モニタ機能 (オプション:1708A-S02)

項目	内容
ARIB TR-B39 (運用規定)	送出周期解析(TLV-SI、MMT-SI) 送出運用規則 規定違反検査 規定違反発生時のストリームキャプチャ機能 エラーログ ファイル出力